



### Durable and Efficient Blending

The Drink Machine™ Two-Speed offers easy-to-use blending controls and durable construction—because reliable blending equipment and consistent drink quality are non-negotiables for a busy bar or shop owner.

### Smart Product Design

- Easily homogenizes ice, frozen fruits, and juices while the tamper provides added flexibility to process dense recipes like açai bowls and hard-to-blend fruit smoothies.
- Enhanced motor design delivers power and durability for improved processing and back-to-back blends.
- Durable 64-ounce container blends both low-volume and high-volume beverages.
- Sturdy, intuitive controls provide the durability required in demanding environments and minimize training time.

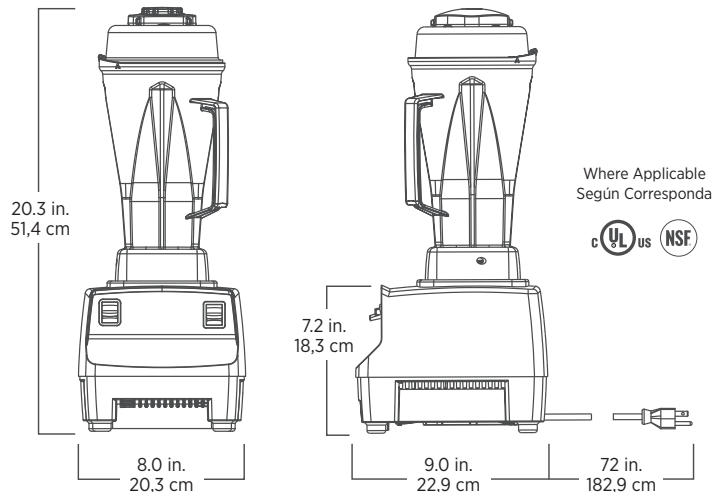
### Mezclas duraderas y eficientes

La Drink Machine™ de dos velocidades ofrece controles de mezclado fáciles de usar y estructura resistente, porque un equipo de mezclado con confiable y la calidad uniformes de las bebidas son no negociables para el dueño de una barra o tienda con alto volumen de clientes.

### Producto con diseño inteligente

- Homogeniza fácilmente hielo, frutas congeladas y jugos mientras que el pisón agrega flexibilidad para procesar recetas densas como cuencos de açai y batidos de frutas difíciles de mezclar.
- El diseño mejorado del motor ofrece potencia y durabilidad para la mejora el procesamiento y las mezclas consecutivas.
- El envase resistente de 2,0 L mezcla bebidas de alto y bajo volumen.
- Los controles intuitivos y robustos proporcionan la durabilidad que demandan los entornos exigentes y reducen al mínimo el tiempo de capacitación.

062828



Includes Drink Machine Two-Speed with 64 oz. high-impact, clear container, complete with blade assembly and lid, tamper, and black base.

The Drink Machine Two-Speed is backed by a three-year warranty on motor base parts and a one-year warranty on labor. For more complete warranty terms and conditions, please call 1.800.437.4654 or visit vitamix.com.

Incluye Drink Machine Two-Speed con recipiente transparente de 2,0 L resistente a impactos, completo con conjunto de cuchillas y tapa, herramienta aceleradora y base de color negro.

La Drink Machine Two-Speed está respaldada por una garantía de tres años en cuanto a las piezas de la base del motor y una garantía de un año en mano de obra. Para conocer los términos y condiciones más completos de la garantía, llame al 1.800.437.4654 o visite vitamix.com.

### Product Specifications

Item Number	062828
Motor	≈2.3 peak output horsepower motor
Electrical	120 V, 50/60 Hz, 11.5 A
Net Weight	12.2 lbs. (13.1 lbs. with box)
Dimensions	20.3 x 8.0 x 9.0 in. (HxWxD)

### Also Available

1195	64 oz. (with blade assembly and lid)
15504	48 oz. standard container (with blade assembly and lid)
15652	32 oz. standard container (with blade assembly and lid)

### Especificaciones del producto

Número de artículo	062828
Motor	Motor de ≈2,3 caballos de potencia máxima
Consumo eléctrico	120 V, 50/60 Hz, 11,5 A
Peso neto	5,53 kg (5,94 kg con la caja)
Dimensiones	44,96 x 20,32 x 22,86 cm (HxAxP)

### También disponible

1195	Envase de 2,0 L (con conjunto de cuchillas y tapa)
15504	Envase de serie de 1,4 L (con conjunto de cuchillas y tapa)
15652	Envase de serie de 0,9 L (con conjunto de cuchillas y tapa)

## Contact Information / Información de Contacto

U.S.A. & Canada

Phone 800.4DRINK4 or 800.437.4654 | Email commercial@vitamix.com

vitamix.com/commercial

For more information, contact your local foodservice distributor.  
Por más informaciones, entre en contacto con su distribuidor local de servicios alimenticios.

